

PROYECTO DE EJECUCION DE REHABILITACION DE 498
 EDIFICIO DE VIVIENDAS ENTREMEDIANERAS Y
 RESTAURACION DE LA LEGALIDAD URBANISTICA 06-2018

C/ PES DE LA FARINA N°17 - C/ HOSTAL D'EN BAULÓ N°1 y N°3
 T.M. PALMA DE MALLORCA

REFORMA
 PLANTAS CARPINTERIA
 ESCALA: A1_1/100

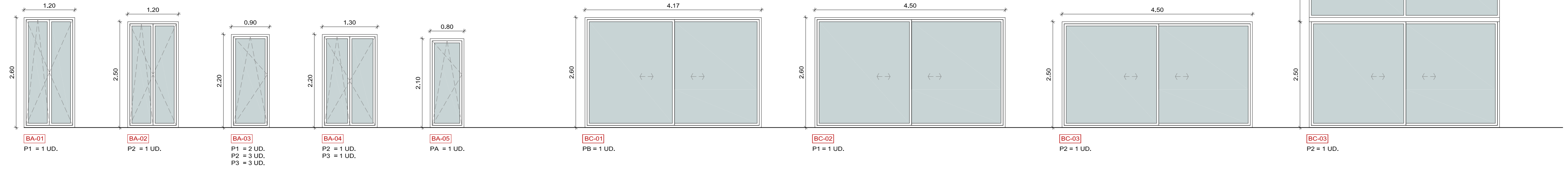
A04

PROMOTOR
 LLAR MALLORCA S.L
 Rep./ D. Sergi Villafraña Murcia

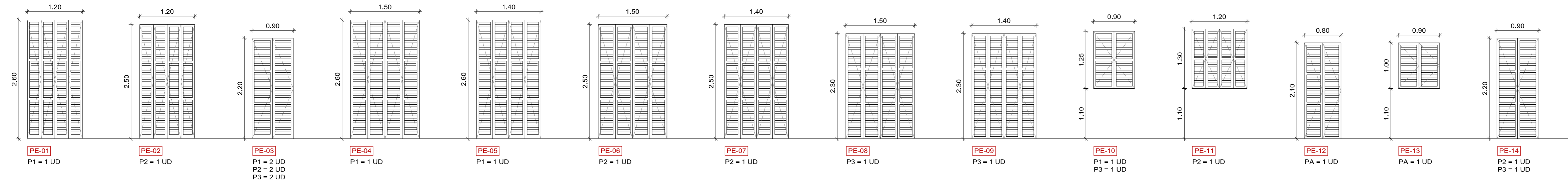
ARQUITECTO

BALCONERAS PRACTICABLES MADERA ABETO LACADO BLANCO
MATE POLIURETANO ACRILICO VIDRIO CLIMALIT 4+12+4

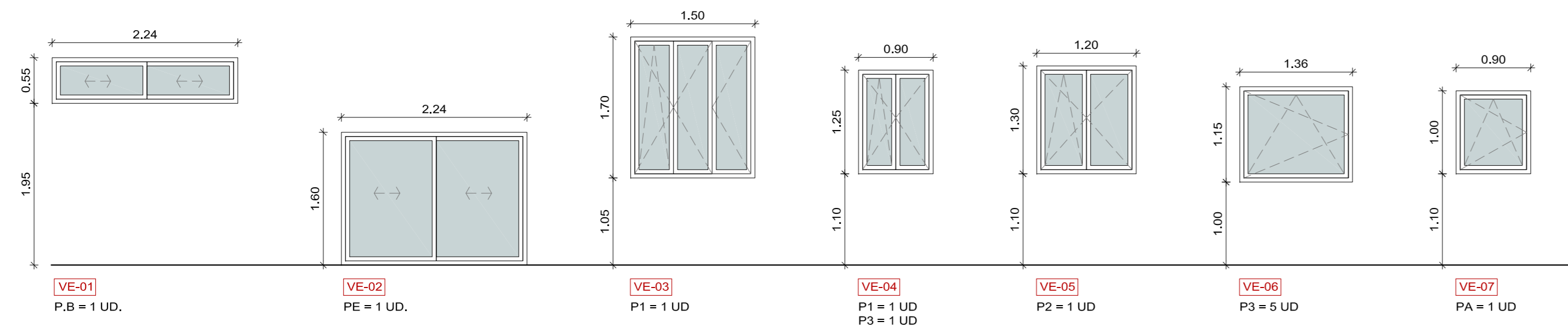
BALCONERAS CORREDERAS MADERA ABETO LACADO BLANCO
MATE POLIURETANO ACRILICO VIDRIO CLIMALIT 4+12+4



PERSIANAS MALLORQUINAS DE MADERA
LACADO color gris NCS S5005-G20Y



VENTANAS CORREDERAS MADERA ABETO LACADO BLANCO MATE
POLIURETANO ACRILICO VIDRIO CLIMALIT 4+12+4



PROYECTO DE EJECUCION DE REHABILITACION DE EDIFICIO DE VIVIENDAS ENTREMEDIANERAS Y RESTAURACION DE LA LEGALIDAD URBANISTICA 498
06-2018

C/ PES DE LA FARINA N°17 - C/ HOSTAL D'EN BAULÓ N°1 y N°3

T.M. PALMA DE MALLORCA

DETALLES CARPINTERIA EXTERIOR

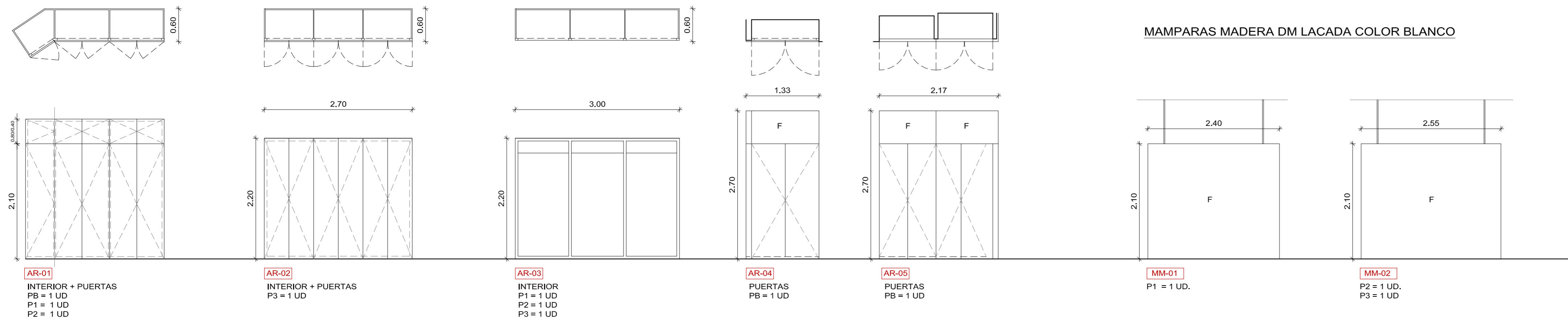
ESCALA: 1/50_A1 1/100_A3

A05

PROMOTOR
LLAR MALLORCA S.L
Rep./ D. Sergi Villafraña Murcia

ARQUITECTO

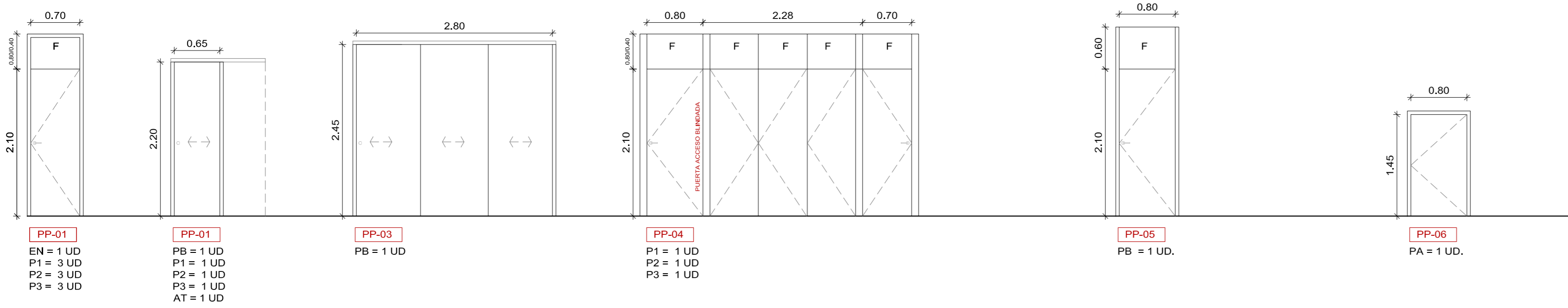
ARMARIOS, PUERTAS ABATIBLES CON BISAGRA OCULTA EN MADERA DM LACADA COLOR BLANCO



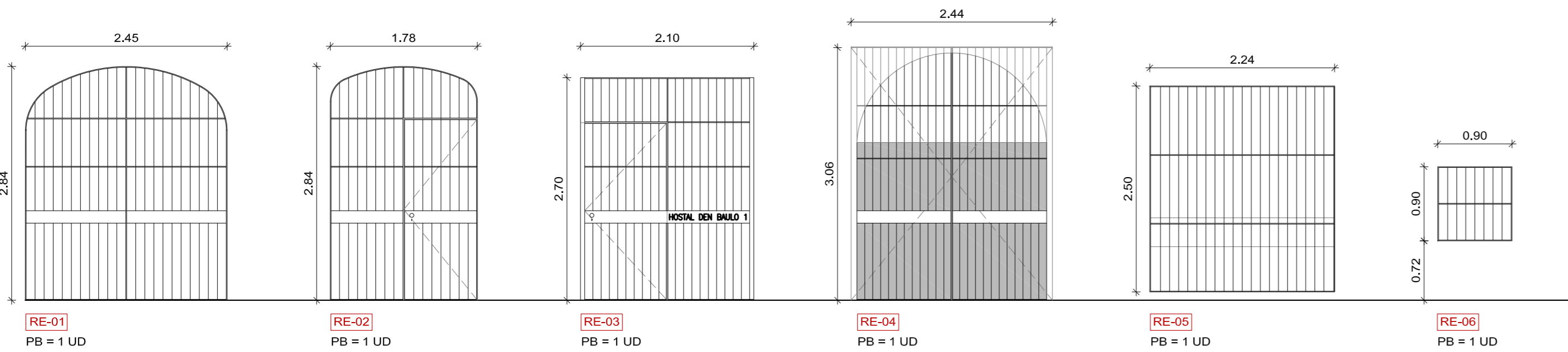
PUERTAS DE PASO DE MADERA DM LACADO BLANCO

PUERTAS RF60
(FORRO MADERA LACADA UNA CARA)

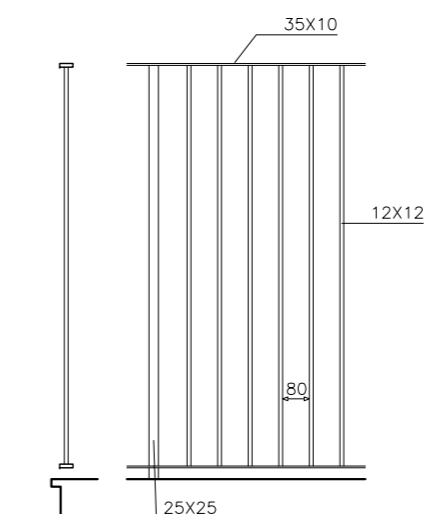
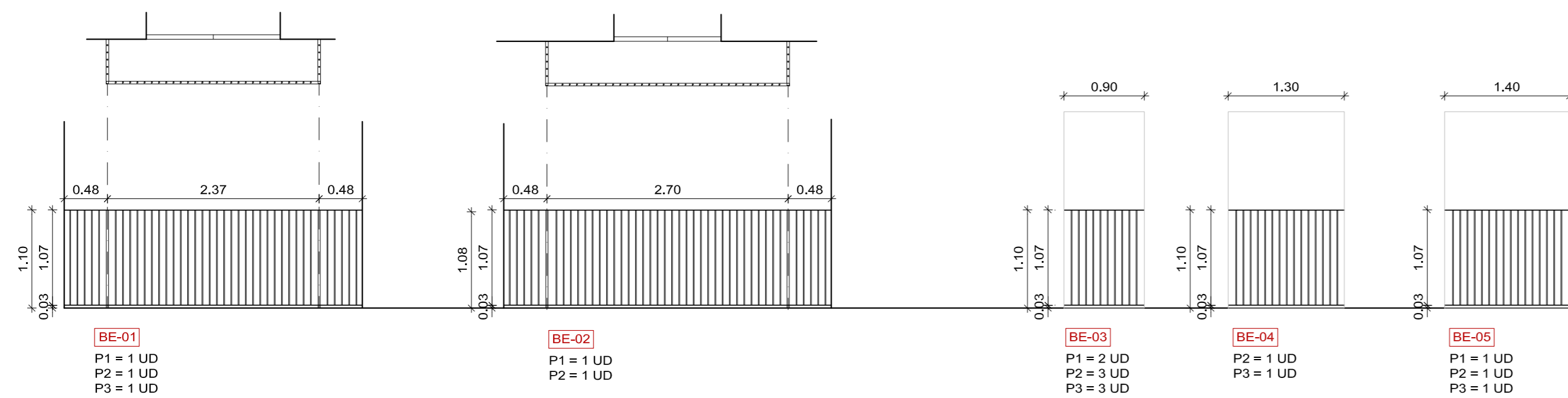
PUERTAS METALICA
(CHAPA GALVANIZADA)



REJAS DE PLETINAS DE HIERRO PINTADO
COLOR RAL 7040



BALCONES DE PLETINAS DE HIERRO PINTADO
COLOR RAL 7040



DETALLE BARANDILLA EXTERIORES Y ESCALERA E 1 /20

PROYECTO DE EJECUCION DE REHABILITACION DE EDIFICIO DE VIVIENDAS ENTREMEDIANERAS Y RESTAURACION DE LA LEGALIDAD URBANISTICA 498 06-2018

C/ PES DE LA FARINA N°17 - C/ HOSTAL D'EN BAULÓ N°1 y N°3

T.M. PALMA DE MALLORCA

DETALLES CARPINTERIA INTERIOR Y CERRAJERIA

ESCALA: 1/50_A1 1/100_A3

A06

PROMOTOR
LLAR MALLORCA S.L
Rep./ D. Sergi Villafranca Murcia

ARQUITECTO